

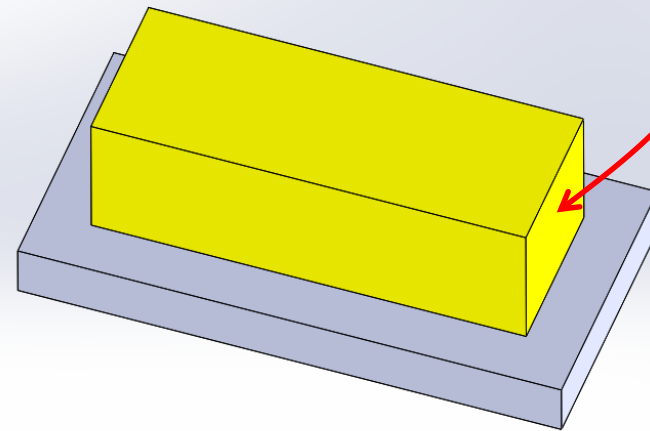
fx

=SI(CNUM(GAUCHE(A3;1))=1;1;SI(CNUM(DROITE(A3;1))=1;1;0))

	A	B	C	D	E	F	G
1	Famille de pièces pour Lynkoa15						
2		D1@Esquisse1	D2@Esquisse1	D1@Boss.-Extru.1	=SETAT@tenon()		
3	4x2	100	50	10	0		
4	4x1	100	50	10	1		
5	3x2	100	50	10	0		
6	1x5	100	50	10	1		
7	1x2	100	50	10	1		
8	1x1	100	50	10	1		
9							
10							



Fonction baptisée « tenon »



Colonne du fichier initial contenant la formule qui permet de désactiver l'Esquisse1, formule qui fonctionne, le volume gris n'existant que dans le cas où il n'y a pas de 1 dans le nom de la configuration

J'ai simplement réaffecté le résultat à l'état de la fonction tenon et ne porte plus sur l'esquisse générant le volume gris . Cette modification est acceptée sans problème. Mais la modélisation n'en tient pas compte et continue à gérer l'état de l'Esquisse1 comme si de rien n'était.