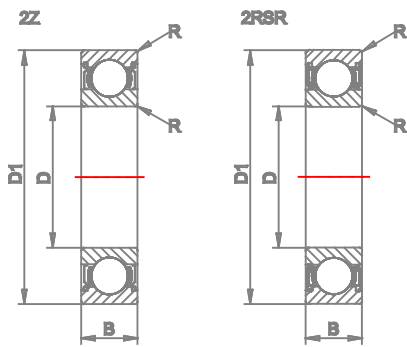


Item description/product images

Drawings



## Overview of items

BEST (Référence)	23800-101203712
KUZ (Désignation)	6301-2Z
AUSF (Modèle)	2Z
D (Diamètre / mm)	12
D1 (Diamètre / mm)	37
B (Largeur / mm)	12
RMIN (R min. / mm)	1
TRAGZD (Charge de base dynamique N / N)	9650
TRAGZS (charge de base statique N / N)	4150
GRENZDZ (Vitesse de rotation limite en / U/min.)	20000
GEW (Poids environ / kg)	0.0637
BS (Description)	Infotext
ROHS (RoHS)	Yes
ZTN (Numéro de tarif douanier)	84828000
EAN (EAN-Nr. norelem)	4059495243214
EOL (End of life)	31.12.2099
STD LZ (Standardlieferzeit)	98% Warenverfügbarkeit. Nahezu alle Artikel aus dem norelem Sortiment sind lagerhaltig verfügbar und werden nach Auftragseingang umgehend aus dem Zentrallager versendet. Nicht lagernde Artikel werden in der Regel zeitnah beschafft. Alle Verfügbarkeiten werden im Shop live angezeigt.